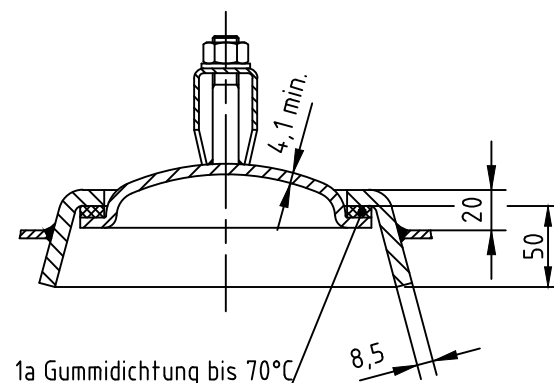
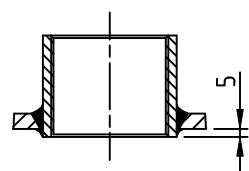


OAB 51 - Handlochverschluß 100/150  
bauteilgeprüft



Muffeneinschweißung  
Entlüftungs- u. Ablaßmuffe  
innen bündig



Nahtformen (wenn nicht anders auf Zeichnung angegeben):			
Längsnaht	Muffen-/Stützeinschweißungen	Sickennaht nur bis 8 mm Bodenwandstärke zyl. Bord > 3,5 x Bodenwandstärke	Rundnähte
Zulässige Lastwechsel nach AD2000-S1 (Ausg. 10.2000) :			
0 bar bis PS = 1000			
20% von PS sind dauernd ertragbar			
Betriebsdaten / Auslegungsdaten :			
Volumen V (Liter) : 350			
zul. Betriebsüberdruck PS (bar) : 11			
Prüfüberdruck PT (bar) : 15,73			
min. Betriebstemperatur TS (°C) : -20			
max. Betriebstemperatur TS (°C) : 50			
Fluid : Druckluft / Stickstoff (Fluidgruppe 2)			
Aufstellungsort : im Gebäude / im Freien			
Oberflächenbehandlung :			
innen : roh			
außen : grundiert (nach Kundenwunsch lackiert) oder: innen : feuerverzinkt außen : feuerverzinkt			
Blechtoleranzen : EN 10029, Klasse A (bei Angabe der Nenndicken)			
Form- und Lagetoleranzen : EN ISO 13920, Form D			
bei eingerahmten Maßen: EN ISO 13920, Form C			
Herstellung und Prüfung :			
GEMÄSS DGRL 2014 / 68 / EU - AD 2000			
Konformitätsbewertung :			
Fluidgruppe : 2		Kategorie : IV	
Diagramm : 2		Modul : H1	

Maßstab :	1:12.5
Auftrags-Nr.:	-
Best.-Nr.:	-
Verwendbar für :	
Gewicht :	ca.120 kg
Blatt :	1
v. Blatt :	1
Plotdatum:	16.03.2015
Datei :	

Benennung :		Druckbehälter liegend 350 l 11 bar	Revision <b>A</b>
Datum			
Bearb.	16.03.2015	Zeichnungsnummer :	Änd.-Datum 16.03.2015
Gepr.	16.03.2015		
Schutzvermerk nach DIN 34 beachten		Zeichn.-Nr. der Prüfung des Entwurfs :	Zeichnung darf nur über CAD geändert werden